



Wasser

GWF



# sonico<sup>®</sup> NANO

Intelligenter Hauswasserzähler



## Ihre Vorteile

- Höchste Genauigkeit, Wiederholbarkeit und bis zu R1000 Messbereich  
**Präzise Messungen bei niedrigem Durchfluss und Benachrichtigungen über Leckagen.**
- Präzise Messungen in allen Durchflussrichtungen und Einbaubedingungen  
**Hohe Installationsflexibilität reduziert die Installationskosten.**
- Over the air Software-Update zur Aktualisierung neuer Funktionen oder Funkeinstellungen und zur Verlängerung der Lebensdauer  
**Nachhaltiges Design verlängert die Produktlebensdauer.**
- Erfasst Informationen über Rückfluss und mögliche Verunreinigungen des Wassernetzes oder der Reservoirs  
**Zertifiziert für die Abrechnung von Vorwärts- und Rückwärtsvolumen und informiert bei Bedarf über Rückflüsse ins Wassernetz.**

## Einsatzgebiete

- Trinkwassernetzwerke (Wassertemperatur bis zu 50 °C), die eine zuverlässige und genaue Messung des Wasserverbrauchs erfordern
- Zuverlässige Datenkommunikation vor Ort (NFC) und integrierte Funktechnologie für Mobil- oder Festnetz / Smart-Metering-Erfassungssysteme.

## Eigenschaften

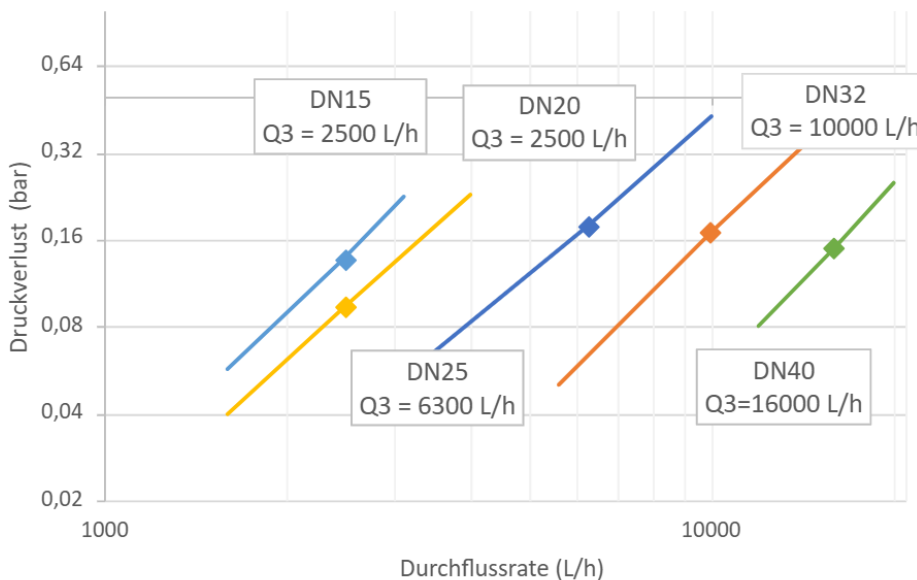
- Messbereich bis R1000 und Anfangsdurchfluss ab 1 l/h für DN15
- Präzise bei jeder Art von Installation und Durchflussbedingungen U0/DO
- Äusserst geringer Druckverlust (bis zu nur 0,1 bar beim DN 15)
- Sehr widerstandsfähig gegen Überlastströme, resistent gegen hydraulische Stösse und unbeeinflusst von Magnetfeldern
- Firmware-Updates oder Protokolländerungen over-the-air oder über die NFC-Schnittstelle
- Automatische Funkverbindung durch integrierten Dual-Mode für 868MHz LoRaWAN oder wMBus
- Automatisierte und schnelle (16s Auflösung) drahtlose Datenerfassung entweder zu Fuss oder im Vorbeifahren
- infin.io Backend-Lösung für Datenvisualisierung und -management
- Offene Standards und nicht-proprietäre Kommunikationsprotokolle
- GWF LIFE Software-App für lokale Zählerablesungen und Konfigurationen über NFC
- End-to-end AES-128 Bit Datenverschlüsselung
- Wählbarer Simulations-, Standby- oder Betriebsanzeigemodus
- NFC-Pulsmodul für Prüfstandsmessungen
- Robustes und nachhaltiges Design, hauptsächlich aus Messing und Glas
- Einfach zu recyceln - keine eingegossenen Batterien und Elektronik

# Metrologie- und Kommunikationsdaten

Bezeichnung			Q <sub>3</sub> / 1.6	Q <sub>3</sub> / 2.5	Q <sub>3</sub> / 2.5	Q <sub>3</sub> / 4.0	Q <sub>3</sub> / 6.3	Q <sub>3</sub> / 10	Q <sub>3</sub> / 10	Q <sub>3</sub> / 16
Durchmesser	DN	mm	15	15	20	20	25	25	32	40
Nenndruck	MAP	bar	16	16	16	16	16	16	16	16
Nenndurchfluss	Q <sub>3</sub>	m <sup>3</sup> /h	1.6	2.5	2.5	4	6.3	10	10	16
Überlastdurchfluss	Q <sub>4</sub>	m <sup>3</sup> /h	2	3.1	3.1	5	7.9	12.5	12.5	20
Übergangsdurchfluss	Q <sub>2</sub>	l/h	5.1	4.0	8.0	6.4	20.2	16	16	25.6
Minimumdurchfluss	Q <sub>1</sub>	l/h	3.2	2.5	5	4	12.6	10	10	16
Startdurchfluss		l/h	1	1	2	2	3	3	5	8
Messbereich	R	Q <sub>3</sub> /Q <sub>1</sub>	500	bis R1000 1)	500	bis R1000 1)	500	bis R1000 1)	bis R1000 1)	bis R1000 1)
Druckverlust		bar	0.10	0.16	0.16	0.25	0.25	0.40	0.25	0.16
Installationsrichtung			H, V, H/V							
Kleinstmögliche Volumenauflösung		l	0.01 Test modus							
Maximal mögliche Anzahl Volumenstellen		m <sup>3</sup> /GAL	9 - stellig							
Strömungsstörklasse			U0/D0							
Interne Batterie			1 x integrierte 3.6 DC Lithium C Batterie							
IP Klassen			IP68							
Betriebstemperaturbereich		°C	-10 / +70							
Lagerungstemperaturbereich		°C	-25 / +70 (>35 max. 4 Wochen)							
Batterielebensdauer			Bis zu 16 Jahre (abhängig von Umgebungs- und Konfigurationsbedingungen)							
Integrierter wMBus C1 / C2 / OMS / 868 MHz			Standard Sendeintervall: 16 Sekunden							
Integriertes LoRaWAN / 868 MHz			Standard Sendeintervall: 1 täglich SF12. 15 Minuten SF7							
Sendeleistung			Max. 14 dBm (25 mW)							
Messfrequenz			Bis zu 4Hz (1Hz standartmässig)							

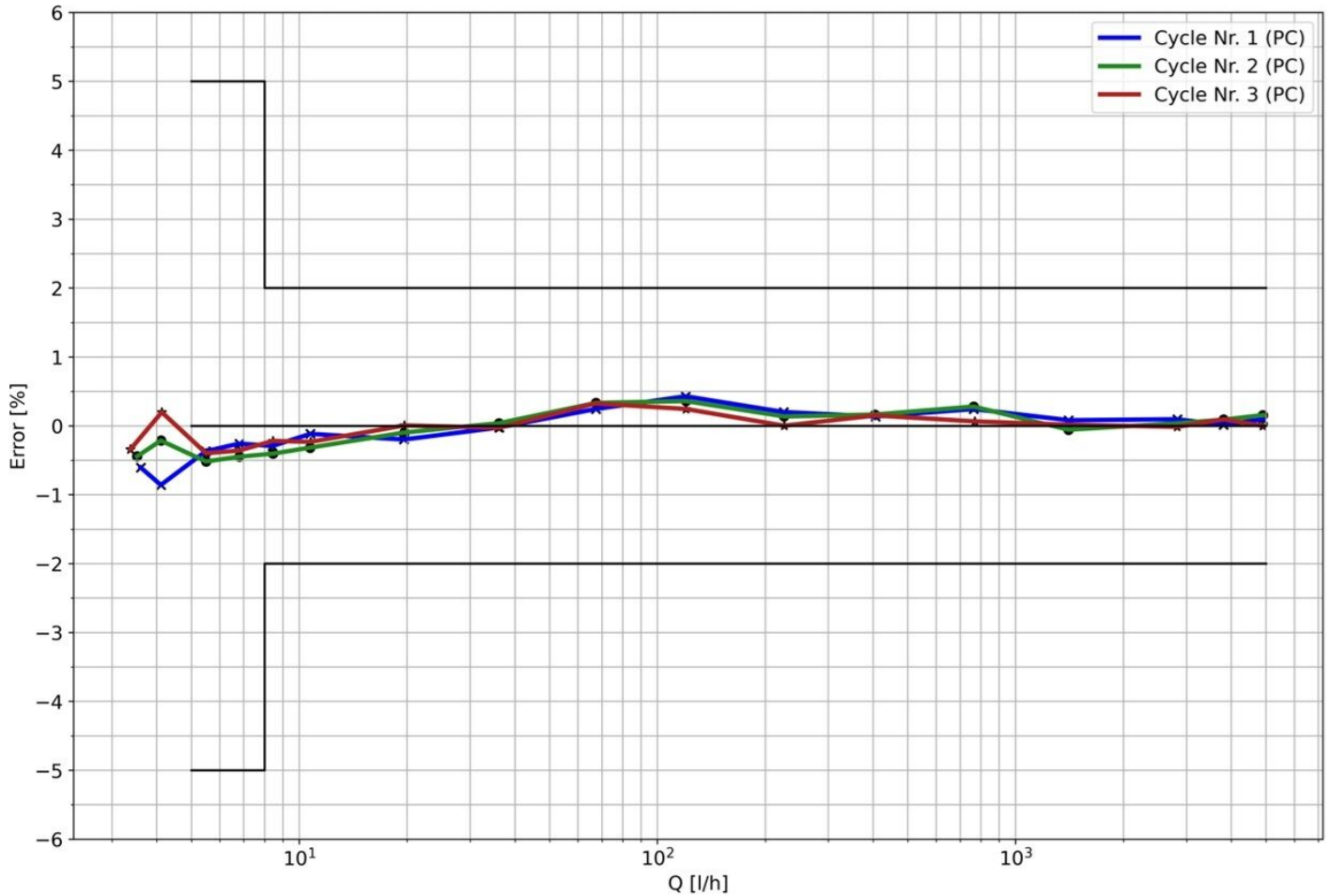
1) Standard-Kalibrierung R800 bei Produktion

## Druckverlustkurve



# Messgenauigkeit R1000

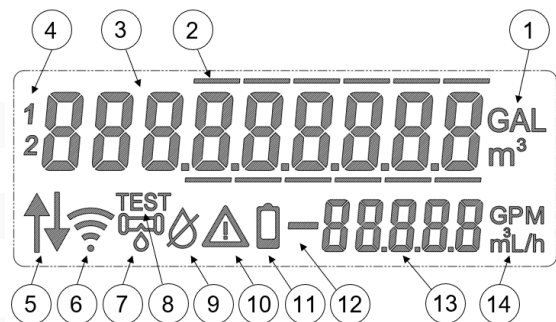
GWF 4D-Technology delivers best in class measuring range and repeatability.



## LCD Inhalt

Die Anzeige wird sekundlich aktualisiert und zeigt neben den gewünschten WELMEC-Informationen den folgenden Inhalt:

- |  |                                 |
|--|---------------------------------|
| 1. Volumeneinheit (digital)                            | 8. Testmodus                    |
| 2. Nicht-verrechenbare Stellen                         | 9. Luft im Messkanal            |
| 3. Volumen   | 10. Systemerror                 |
| 4. Tarifnummer   | 11. Batteriestatus              |
| 5. Hauptdurchflussrichtung<br>(automatisch eingelernt) | 12. Aktuelle Durchflussrichtung |
| 6. Verbindungsstatus                                   | 13. Durchflussmenge             |
| 7. Leckagehinweis                                      | 14. Durchflusseinheit (digital) |



## Konfigurierbare Hinweise

---

Die folgenden integrierten Hinweise werden auf dem LCD-Display angezeigt und über die integrierte Funk- oder NFC-Schnittstelle übertragen.

### Metrologie-Hinweise:

- Leckage
- Rohrbruch
- Luft im Messkanal
- Leere Leitung
- Rückwärtsfluss über die konfigurierte Periode oder Volumen
- Kein Durchfluss über die konfigurierte Periode
- Manipulation
- Umgebungstemperatur zu hoch oder zu niedrig
- Wassertemperatur zu hoch oder zu niedrig
- Schwache Batterie

### Kommunikationshinweise:

- Ungültige NFC-Verbindung
- Ungültige Konfiguration

## Integrierter Datenspeicher und Sicherheit

---

sonico® NANO verfügt über einen integrierten Datenspeicher, in dem mehr als 400 Logs gespeichert werden. Der Speicherintervall ist konfigurierbar und ergibt den folgenden Speicherzeitraum:

Speicherzeitraum	Speicherintervall
16 Tage	1 Stunde
400 Tage	1 Tag
20 Jahr	1 Monat

Bei jedem Speicherintervall werden die folgenden Daten gesichert:

1. Kumuliertes-, Vorwärts- und Rückwärtsvolumen
2. Alle aktiven Hinweise
3. Max. und min. Durchflussmengen inkl. Zeitstempel
4. Max. und min. Temperaturen inkl. Zeitstempel

## Materialien und Nachhaltigkeit

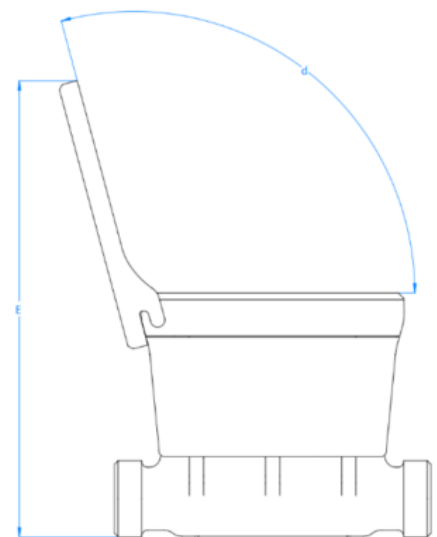
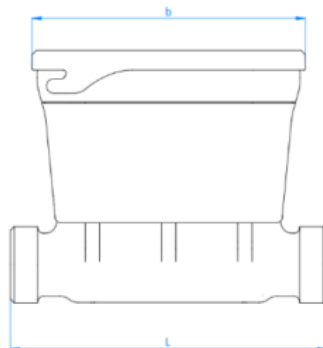
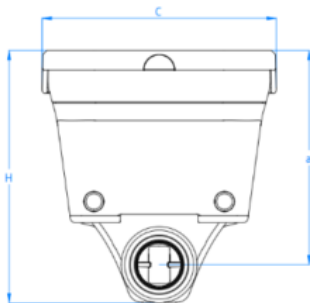
---

- Hergestellt aus vollständig recycelbaren Materialien für einen geringen CO2-Fussabdruck
- Zählergehäuse aus bleifreiem ECO-Messing
- Mineralglas für hohen Hygienestandard
- Die Batterie ist über einen Stecker mit der Elektronik verbunden und ermöglicht eine saubere Trennung bei der Entsorgung.
- Produktion, Verpackung und Vertrieb mit minimalem CO2-Fussabdruck

# Dimensionen und Gewichte

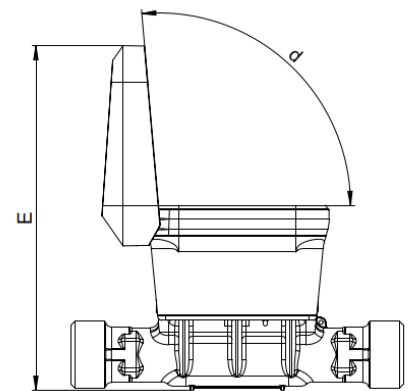
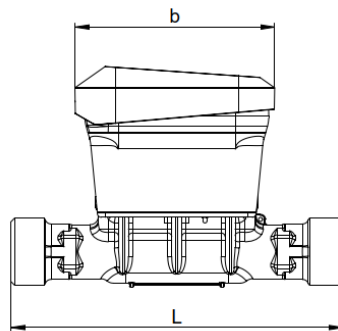
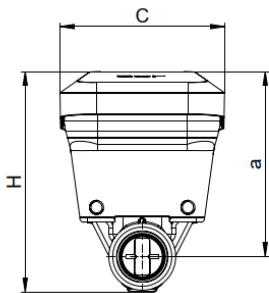
## sonico® NANO ohne NMB-1 (Wired M-Bus Modul)

Grösse	DN	mm	15	15	15	15	20	20	25	25	32	40
Normaldurchfluss	Q3	m <sup>3</sup> /h	1.6	2.5	2.5	2.5	2.5	4.0	6.3	10	10	16
Baulänge	L	mm	165	110 115	115	165	130 190	105 115 130 165 190 220	260	260	260	300
Höhe	H	mm	87.5	87.5	87.5	87.5	94.5	94.5	102.5	102.5	126	135
Gehäuselänge	b	mm	95	95	95	95	95	95	95	95	95	95
Gehäusebreite	C	mm	81	81	81	81	81	81	81	81	81	81
Gehäusehöhe	a	mm	74	74	74	74	76.5	76.5	79.5	79.5	100	105
Höhe inkl. Deckel	E	mm	164	164	164	164	171	171	173	173	196.5	205.5
Deckel Öffnungswinkel	d	°	105	105	105	105	105	105	105	105	105	105
Zählergewinde		Inch	G¾B	G¾B	G¾B G¾B	G¾B	G1B	G1B	G1¼B	G1¼B	G1¼B	G2B
Adaptergewinde		Inch	R½	R½	R¾ R½	R½	R¾	R¾	R1	R1	R1¼	R1¼
Gewicht		kg	0.75	0.65 0.70	0.70	0.75	0.75 0.85	0.65 0.70 0.75 0.80 0.85 0.90	1.30	1.30	1.80	2.70



# sonico® NANO mit NMB-1 (Wired M-Bus Modul)

Size	DN	mm	15	15	15	15	20	20	25	25	32	40
Normaldurchfluss	Q <sub>3</sub>	m <sup>3</sup> /h	1.6	2.5	2.5	2.5	2.5	4.0	6.3	10	10	16
Baugrösse	L	mm	165	110 115	115	165	130 190	105 115 130 165 190 220	260	260	260	300
Höhe	H	mm	102.5	102.5	102.5	102.5	109.5	109.5	117.5	117.5	141	150
Gehäuselänge	b	mm	99.5	99.5	99.5	99.5	99.5	99.5	99.5	99.5	99.5	99.5
Gehäusebreite	C	mm	82	82	82	82	82	82	82	82	82	82
Register height	a	mm	89.5	89.5	89.5	89.5	92	92	94.5	94.5	115	120
Höhe inkl. Deckel	E	mm	164	164	164	164	171	171	179	179	202.5	211.5
Deckel Öffnungswinkel	d	°	95	95	95	95	95	95	95	95	95	95
Zählergewinde		Inch	G <sup>3</sup> / <sub>4</sub> B	G <sup>3</sup> / <sub>4</sub> B	G <sup>7</sup> / <sub>8</sub> B G <sup>3</sup> / <sub>4</sub> B	G <sup>3</sup> / <sub>4</sub> B	G1B	G1B	G1 <sup>1</sup> / <sub>4</sub> B	G1 <sup>1</sup> / <sub>4</sub> B	G1 <sup>3</sup> / <sub>4</sub> B	G2B
Adaptergewinde		Inch	R <sup>1</sup> / <sub>2</sub>	R <sup>1</sup> / <sub>2</sub>	R <sup>3</sup> / <sub>4</sub> R <sup>1</sup> / <sub>2</sub>	R <sup>1</sup> / <sub>2</sub>	R <sup>3</sup> / <sub>4</sub>	R <sup>3</sup> / <sub>4</sub>	R1	R1	R1 <sup>1</sup> / <sub>4</sub>	R1 <sup>3</sup> / <sub>4</sub>
Gewicht		kg	0.83	0.73 0.78	0.78	0.83	0.83 0.93	0.73 0.78 0.83 0.88 0.93 0.98	1.38	1.38	1.88	2.78



# Zertifizierungen und Normen

---

## **CE-Baumusterprüfbescheinigung in Übereinstimmung mit:**

- > 2014/32/EU (MID) (2019)
- > OIML R49:2013 (2019)
- > EN-ISO 4064-1 bis 5:2014(E) - Durchflussmesser für kaltes Trink- und Warmwasser
- > EG-Baumusterprüfbescheinigung TCM 142/24-5958 für Kaltwasseranwendungen
- > Klasse E2 (EN-ISO 4064:2014)
- > Klasse M3 (EN-ISO 4064:2014)
- > Klasse M3 (Richtlinie 2014/32/EU vom 26. Februar 2014)
- > WELMEC 7.2
- > RED (2025)

## **Trinkwasserzulassungen**

- > KTW / W270 (2019)
- > SVGW
- > ACS